

- この度は、お買上げ頂き、誠にありがとうございます。
- 安全に機能を発揮させる為に、本書をよくお読み下さい。
- 製品には、万全を期させて頂いておりますが、万一、不具合や不足部品などございましたら、お手数ですがお買上げ店、又は、下記までご連絡下さい。

<製造元>

TEORI

株式
会社

テオリ

岡山県倉敷市真備町服部1807 〒710-1302

Tel.0866-98-4526 / Fax.0866-98-4536

URL : <http://www.teori.co.jp> E-mail : info@teori.co.jp

品質表示

- 外形寸法：セミダブル（OMO-BSD）W142.8cm×D209cm×H61cm
クイーン（OMO-BQ）W182.8cm×D209cm×H61cm
- 表面加工：ウレタン塗装
- 主材：竹集成材
竹ツキ板合板



取扱説明書
ベッド

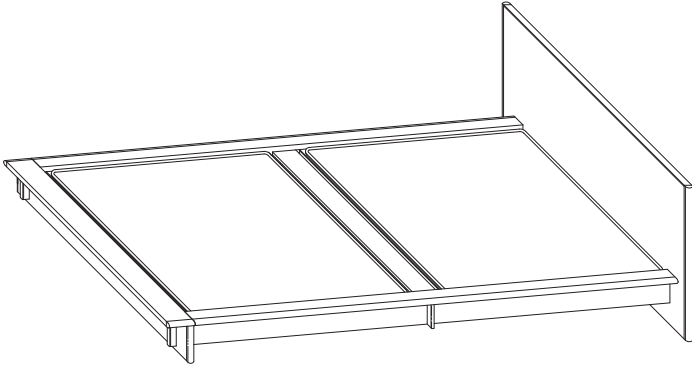
⚠ 注意

- 組立を行う際は十分なスペースを取り、床や商品に傷を付けないように、段ボールや毛布などを敷いて作業を行って下さい。
- ボルトネジは、ぐらつきが無いようにしっかり締めて下さい。
- ボルトが緩んだまま使わないで下さい。製品が壊れてケガをする恐れがあります。
- 定期的に、ボルトをレンチで締め直して下さい。
- 直射日光が当たる場所や、冷暖房の近く、高温多湿になる場所には置かないで下さい。製品の変形や変色、カビの原因となります。
- 製品の上に、底のざらついた物や加熱した鍋、湯沸し等熱い物を、直接置かないで下さい。変色や割れ、ひび、反り、キズなどにつながる恐れがあります。
- 製品を濡らしたままにしたり、濡れた布などを放置しないで下さい。製品の反りや、フクレの原因となります。濡れた場合は、乾いた布で水分が残らないように拭き取って下さい。
- 製品に不安定な物を置かないで下さい。落ちて破損、床面の傷の原因になります。
- 製品の上で飛んだり、飛び降りたり、踏み台代わりに使ったりしないで下さい。製品の変形や、転倒し破損、ケガの原因になります。
※特にお子様には充分ご注意下さい。
- 製品を移動する時は、必ず周囲を確認し、物を載せたままにしたり、引きずったり、落としたりしないで下さい。ケガや破損、製品・床面を傷付ける原因になります。
- 本来の使用目的以外のご使用はしないで下さい。
- お客様による改造は、故障の原因となります。又、その場合は弊社として責任を負いかねます。
- この取扱説明書は、いつでも取り出せる場所に必ず保管して下さい。
- 安全の為、変形や破損した物は使用しないで下さい。

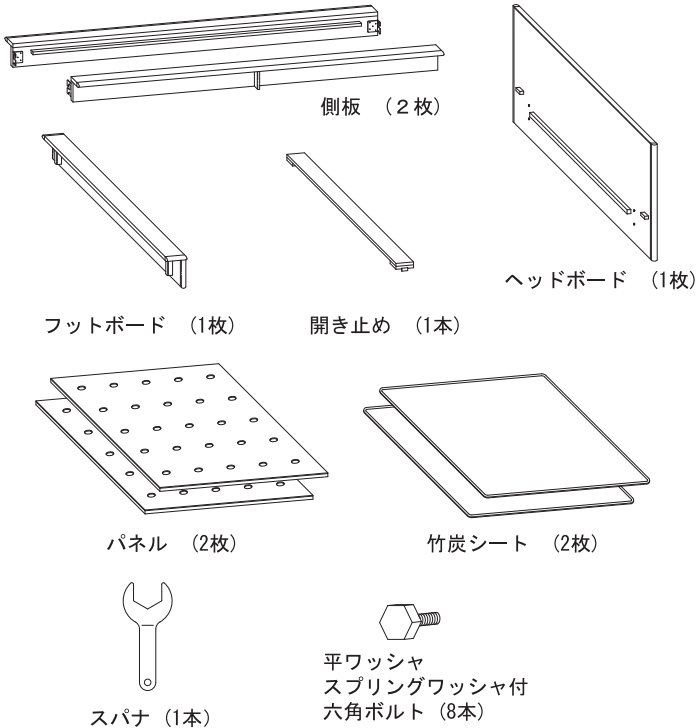
お手入れのしかた

- 日常は、よく絞った布で拭いて下さい。
- 著しい汚れの時は、中性洗剤で汚れを落とし、1度拭き取った後、必ず乾いた柔らかい布で拭いて仕上げして下さい。シンナー・ベンジン・アルコールなどのご使用は、製品に害を与えますので、ご使用にならないで下さい。

完成図



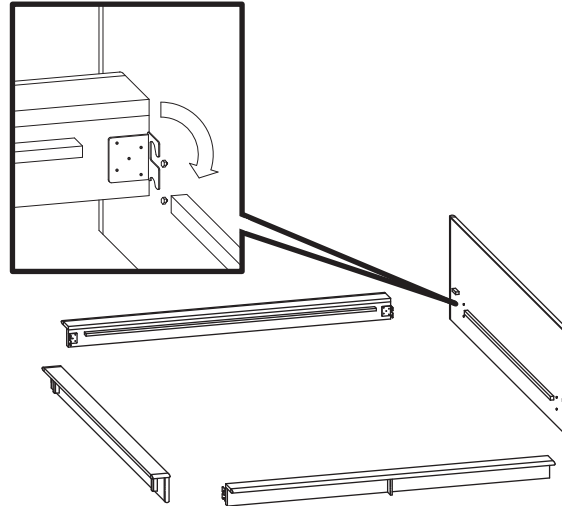
部品説明



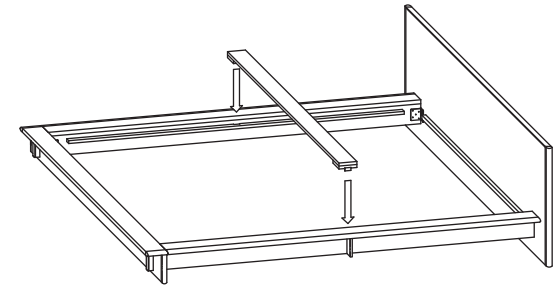
組立方法

※組立時は、本体や床に傷が付かないように、ダンボールや毛布等を敷いて下さい。
※組立作業は、複数人で作業を行なって下さい。

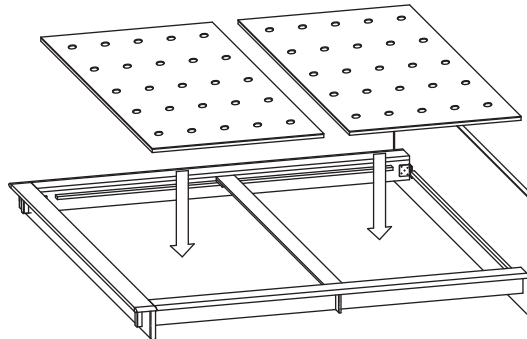
- 1 側のL型金具の山形部を、ヘッドボード・フットボードのボルトに掛かるようにします。全てのボルトをしっかりと締めて下さい。



- 2 開き止めの金具を、側の内側にある棧の溝に入れます。



- 3 パネルを開き止めを挟んで、棧に掛かるように置きます。



- 3 竹炭シートをパネルの上に敷き、アジャスターで調節したら完成です。

