

1.使用上の注意

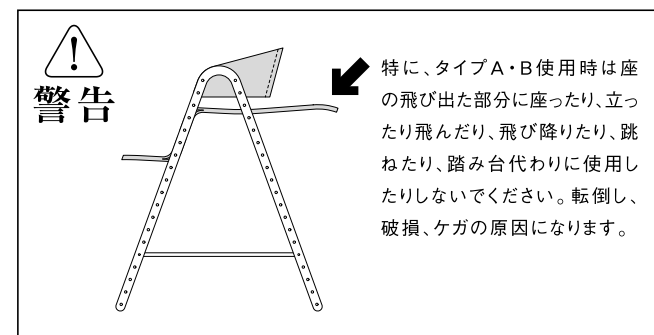
- 直射日光が当たる場所や冷暖房の近く、高温多湿になる場所には置かないでください。製品の変形や変色、カビの原因になります。
- 製品の上に乗ったり、飛んだり、飛び降りたり、踏み台代わりに使ったりしないでください。製品の変形や、転倒し破損、ケガの原因になります。
- パイプの上に荷重をかけないでください。ケガや破損の恐れがあります。
- 床面が平らな場所に水平になるように置いてください。
- 座板、連結材兼足乗台の上で立ち上がらないでください。
- 座った状態で、椅子を傾けない様にして下さい。転倒し、ケガや破損の恐れがあります。
- 硬い物で製品をこすったり、下敷きなどを使用せずにボールペンなどの先の硬いもので書きものをしないでください。傷の原因になります。
- 製品の上に、直接熱い物や濡れた物を置かないでください。変色や割れ、ひび、反りなどにつながる恐れがあります。
- 製品を濡らしたままにしたり、濡れた布などを放置しないでください。製品の反りやフクレの原因となります。濡れた場合は、乾いた布で水分が残らないように拭き取ってください。
- 製品に不安定な物を置かないでください。落ちて破損、床面のキズの原因になります。
- 製品を移動する時は、必ず周囲を確認し、引きずったり落としたりしないでください。ケガや破損、製品・床面を傷付ける原因になります。
- ボルトが緩んだまま使わないでください。製品が壊れてケガをする恐れがあります。
- 幼児用食事補助椅子として使用する場合は、幼児が椅子から落下等しない様に保護者監督のもとご使用ください。
- お客様による改造は、故障の原因となります。又、その場合の責任は弊社として負いかねます。

2.保守・点検

- 組立後使用し始めて、1ヶ月後には必ずボルトを締め直してください。
- 定期的に、約1ヶ月に1度全部のボルトをレンチで締め直してください。
- 安全の為、変形や破損した物は使用しないでください。

3.お手入れ方法

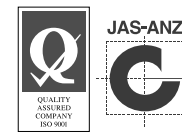
- 汚れた場合は、よく絞った布で拭いてください。
- 著しい汚れの時は、中性洗剤を使用してください。シンナー、ベンジン、アルコールなどのご使用は、製品に損害を与えますのでご使用にならないでください。
- 専用のメンテナンスワックスを使用し、擦り傷や汚れを修復することが出来ます。メンテナンスワックスのご使用方法は、メンテナンスワックスに同封されている説明書をよくお読みになり、正しくご使用ください。



◆品質表示◆

製品名：take to Chair
外形寸法：W520 × D570 × H724 mm
構造部材：竹集成材単板
 ：ブナ積層合板
表面加工：オイル（自然塗装）
 ：日本製

ISO 9001 認証取得



TEORI

株式会社 **テオリ** 岡山県吉備郡真備町大字服部1807 〒710-1302 URL：http://ww1.tiki.ne.jp/~teori/
Tel.0866-98-4526 / Fax.0866-98-4536 E-mail：teori@mx1.tiki.ne.jp

※ISO 9001とは、国際標準化機構（国連諸国機関）によって規定された、品質システム（ISO 9000）の規格の総称です。

take

TEORI Bamboo Furniture

倉敷の美しい竹家具

この度は、take to Chairをお買い上げいただき、誠にありがとうございます。
安全に機能を発揮させるために、本書をよくお読みの上、正しく組立・調整してお使いください。
取扱説明書は、大切に保管してください。

ユニバーサルデザイン

take to Chair

取扱説明書



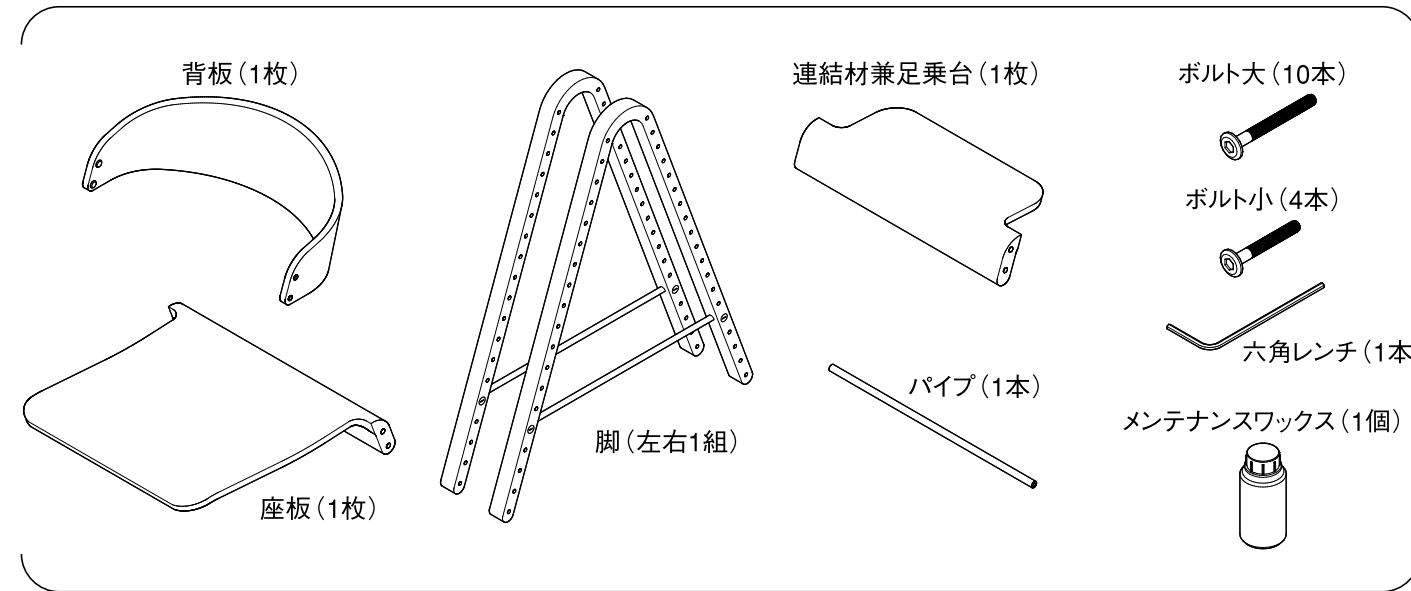
TEORI

take to Chair

部品説明

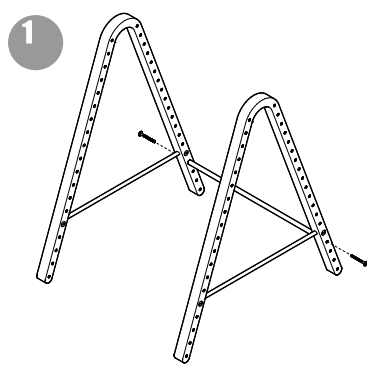
※組立前に、全ての部品が揃っているか確認してください。

- ・組立を行なう際は、十分なスペースを取り、床に傷を付けないようにダンボールや毛布などを敷いて作業を行なってください。
- ・製品には、万全を期させていただいておりますが、万一、不具合や不足部品などございましたら、お買い上げ店、あるいは、後記(株)テオリまでご連絡ください。
- ・組立作業の際は、手を滑らせるなどをして、怪我や床などに傷をつけないようにご注意ください。

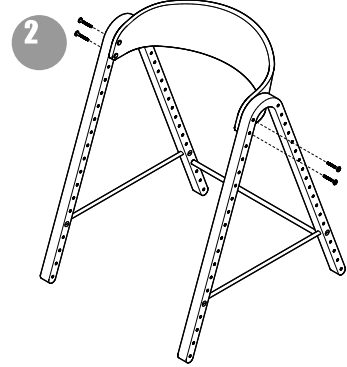


一般的な椅子として使用する場合

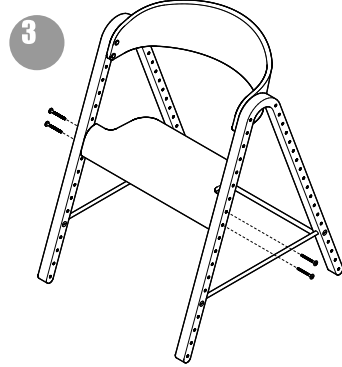
組み立て方



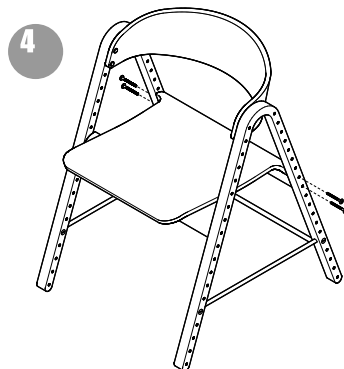
脚を上図のように置き、パイプを16番目の穴に左右から2本のボルト(大)で軽く締めます。
※強く締め付けないでください。



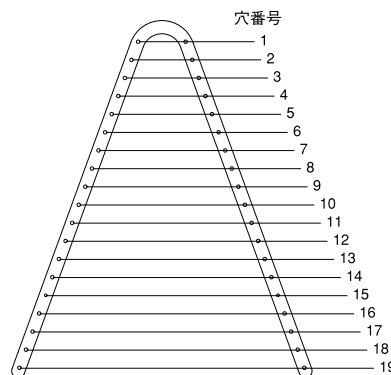
身長に合わせて、脚に背板を4本のボルト(小)で軽く締めます。(右ページ上の1~5のタイプを参照してください。)



身長に合わせて座面の高さを決め、連結材兼足乗台を、座板の支えになるように、4本のボルト(大)で脚に軽く締めます。



座板を連結材兼足乗台に乗せ、座面が水平になる様(連結材兼足乗台と同じ穴番号位置)に、4本のボルト(大)で軽く締めます。平らな場所で歪みがない事を確認し、最後に、全部のボルトをしっかり締めたら完成です。

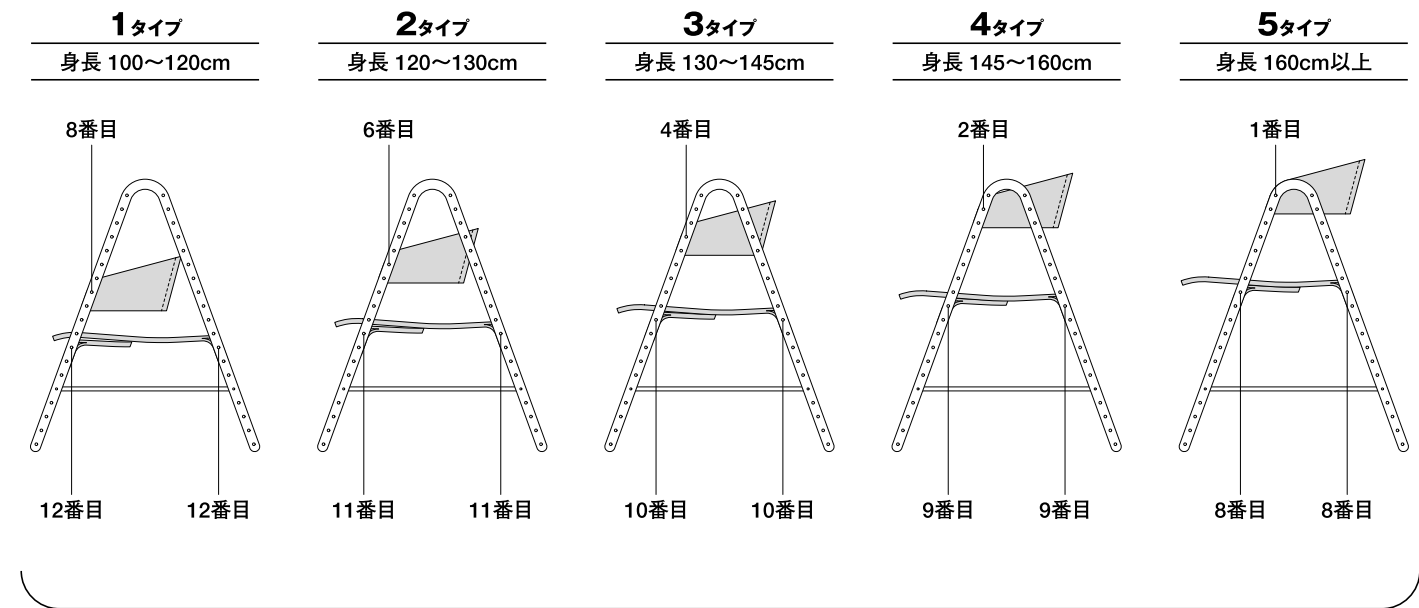


座面・背板の高さ調整方法

組立の2~4をやり直して、お好みの高さに合わせてお使いください。

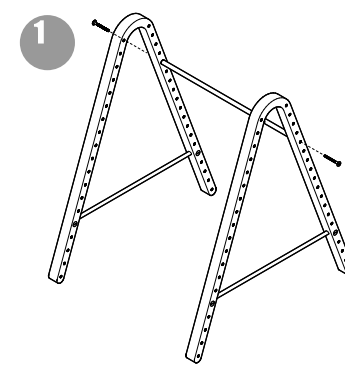
※表示の穴番号位置は全て上から数えた数字です。(左ページの右下のイラスト参照)

※穴番号位置は、2箇所止めの上側を示しています。

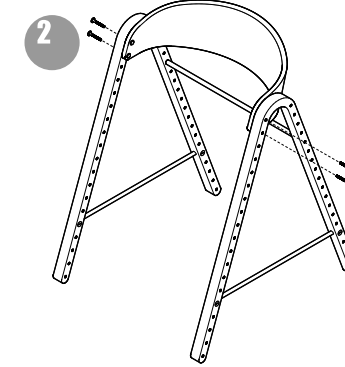


幼児用食事補助椅子として使用する場合

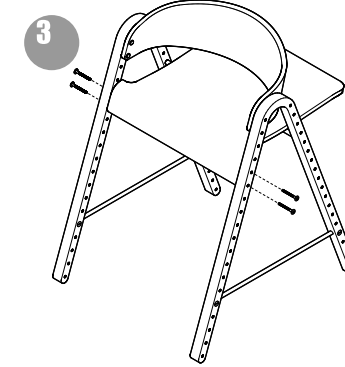
組み立て方



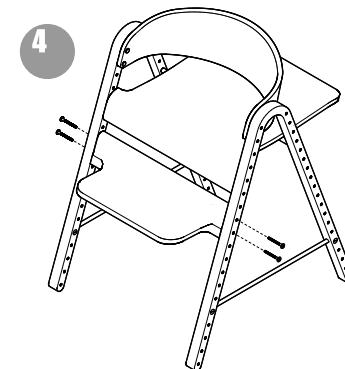
脚を上図のように置き、タイプAかBを決めて(右下イラスト参照)パイプの位置を決め左右から2本のボルト(大)で軽く締めます。
※強く締め付けないでください。



パイプを取り付けた反対側に背板を4本のボルト(小)で軽く締めます。



①で決めたタイプに合わせて、座面をパイプの上に乗せ、座面が水平になる様に、4本のボルト(大)で軽く締めます。
※座面の向きに注意してください。



連結材兼足乗台は幼児の体格に合わせて位置に4本のボルト(大)で軽く締めます。平らな場所で歪みがない事を確認して、最後に全部のボルトをしっかり締めたら完成です。

